

# KOMAKI

株式会社 コマキ フロン事業部

## 運輸部門のご案内



<作成日>令和2年7月1日

# はじめに

令和元年12月5日、関東運輸局長殿より、「一般貨物自動車運送事業(一般事業)」の許可証を頂戴しました。

一般貨物自動車運送事業とは、他人の需要に応じ、有償で、自動車(三輪以上の軽自動車及び二輪の自動車を除く)を使用して貨物を運送する事業であって、特定貨物自動車運送事業以外のものを言います。つまり、トラックを使用して他人から運送の依頼を受け、荷物を運送し、運賃を受ける場合のことを指し、一般貨物自動車運送事業を営もうとする者は、国土交通大臣または地方運輸局長の許可が必要となります。

「自社の貨物であれば、有償で、白ナンバー(自家用)でも・・・」という方も多いようです。

しかし、私共は、ご用命頂いたお客様に、より一層の安全と安心をご提供したいという考えから、プロとして対応するため、いかなる貨物であっても、有償で、自動車を使用して貨物を運ぶ「一般貨物自動車運送事業(一般事業)」を、令和2年7月1日よりスタートしました。

事業者番号 440024331	
関自貨第1057号	
許 可 書	
株式会社 コマキ 代表取締役 久我 吉輝 殿	
令和元年6月28日付け及び令和元年10月21日付けで申請のあった一般貨物自動車運送事業の経営は、次の条件を付し下記のとおり許可する。	
条 件	
1. 許可を受けた日から1年以内に運輸を開始しなければならない。	
2. 運行管理者及び整備管理者の選任届を運輸開始前に行わなければならない。	
3. 運輸開始前に社会保険等加入義務者が健康保険、厚生年金保険、雇用保険及び労災保険に加入しなければならない。	
4. 貨物自動車運送事業報告規則第3条の規定に基づき、運輸開始前に確認報告を行わなければならない。	
5. 事業用自動車は、自動車損害賠償責任保険又は自動車損害賠償責任共済の上積みである一般自動車損害保険(任意保険)等に加入しなければならない。	
6. 運輸開始前には、運輸局長の承認がなければ事業計画又は事業施設概要書の記載内容を変更してはならない。	
記	
・経営しようとする事業	一般貨物自動車運送事業
・貨物自動車利用運送に係る業務の範囲	一般事業
令和元年12月5日	
関東運輸局長 吉田 晶子	
関 東 運 輸 局	

# 目次



所有車両一覧	.....	.....	.....	.....	P.01
・いすゞ	キャブオーバ	最大積載量;3,000kg	詳細	.....	P.01-1
・日野	キャブオーバ	最大積載量;3,000kg	詳細	.....	P.01-2
・ニッサン	ボンネット	最大積載量;1,000kg	詳細	.....	P.01-3
・ニッサン	バン (銀色)	最大積載量; 450kg	詳細	.....	P.01-4
・ニッサン	バン (白色)	最大積載量; 450kg	詳細	.....	P.01-5

# 所有車両一覧

車名	登録番号	車体の形状	最大積載量	長さ	幅	高さ	乗車定員
いすゞ	所沢 101 あ 756	キャブオーバ	3,000kg	480cm	171cm	201cm	3人
日野	所沢 101 あ 743	キャブオーバ	3,000kg	480cm	172cm	203cm	3人
ニッサン	所沢 400 あ 3604	ボンネット	1,000kg	468cm	169cm	162cm	3人
ニッサン	所沢 400 あ 3605	バン(銀色)	450kg(300kg)	439cm	169cm	150cm	2人(5人)
ニッサン	所沢 400 あ 3606	バン(白色)	450kg(300kg)	439cm	169cm	150cm	2人(5人)



車名	登録番号	車体の形状	最大積載量	長さ	幅	高さ	乗車定員
いすゞ	所沢 101 あ 756	キャブオーバ	3,000kg	480cm	171cm	201cm	3人



＜パワーゲート装備＞  
最大リフト荷重;450kg



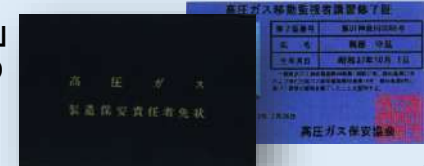
荷台間口幅;1,490mm  
荷台高さ;920mm  
荷台奥行;3,180mm  
アオリ高さ;780mm

＜常備品＞

消火器/防災工具一式/イエローカード一式



※高圧ガスの運搬に関しては、「高圧ガス製造保安責任者免状(丙種化学)」の取得者、又は「高圧ガス移動監視者講習」修了者が、その運搬(運転者)に従事します。



車名	登録番号	車体の形状	最大積載量	長さ	幅	高さ	乗車定員
日野	所沢 101 あ 743	キャブオーバ	3,000kg	480cm	172cm	203cm	3人



〈パワーゲート装備〉  
最大リフト荷重:450kg



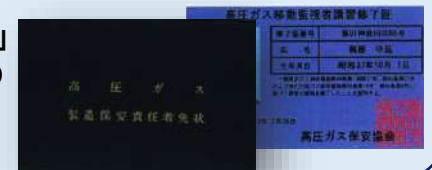
荷台高さ;920mm  
荷台間口幅;1,490mm  
アオリ高さ;780mm  
荷台奥行;3,180mm

〈常備品〉

消火器/防災工具一式/イエローカード一式



※高圧ガスの運搬に関しては、「高圧ガス製造保安責任者免状(丙種化学)」の取得者、又は「高圧ガス移動監視者講習」修了者が、その運搬(運転者)に従事します。



車名	登録番号	車体の形状	最大積載量	長さ	幅	高さ	乗車定員
ニッサン	所沢 400 あ 3604	ボンネット	1,000kg	468cm	169cm	162cm	3人



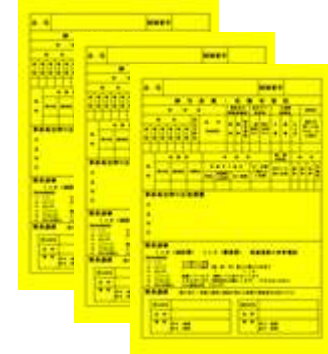
荷台間口幅;1,520mm

荷台高さ;700mm

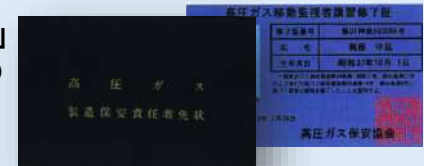
荷台奥行;1,970mm

<常備品>

消火器/防災工具一式/イエローカード一式



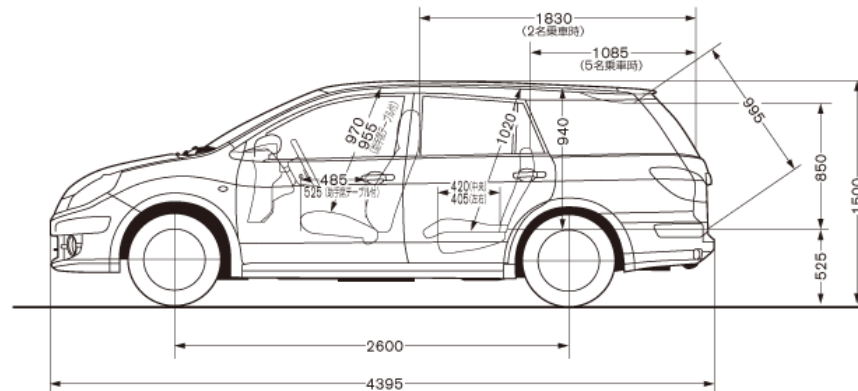
※高圧ガスの運搬に関しては、「高圧ガス製造保安責任者免状(丙種化学)」の取得者、又は「高圧ガス移動監視者講習」修了者が、その運搬(運転者)に従事します。



車名	登録番号	車体の形状	最大積載量	長さ	幅	高さ	乗車定員
ニッサン	所沢 400 あ 3605	バン(銀色)	450kg(300kg)	439cm	169cm	150cm	2人(5人)



〈常備品〉  
消火器/防災工具一式/イエローカード一式



※高圧ガスの運搬に関しては、「高圧ガス製造保安責任者免状(丙種化学)」の取得者、又は「高圧ガス移動監視者講習」修了者が、その運搬(運転者)に従事します。

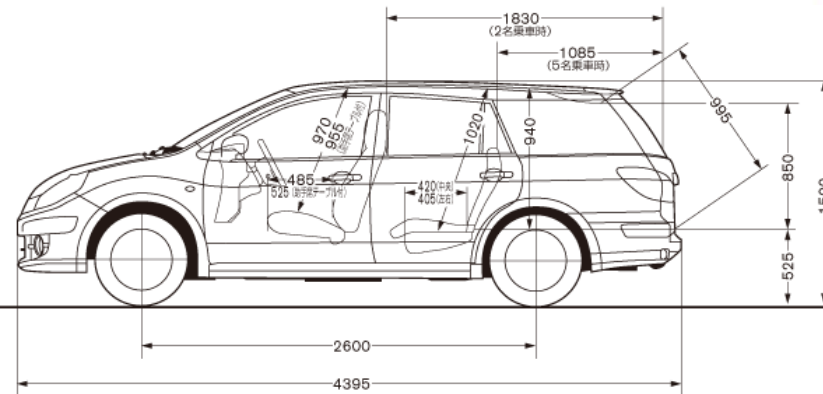




車名	登録番号	車体の形状	最大積載量	長さ	幅	高さ	乗車定員
ニッサン	所沢 400 あ 3606	バン(白色)	450kg(300kg)	439cm	169cm	150cm	2人(5人)



〈常備品〉  
消火器/防災工具一式/イエローカード一式



※高圧ガスの運搬に関しては、「高圧ガス製造保安責任者免状(丙種化学)」の取得者、又は「高圧ガス移動監視者講習」修了者が、その運搬(運転者)に従事します。

